

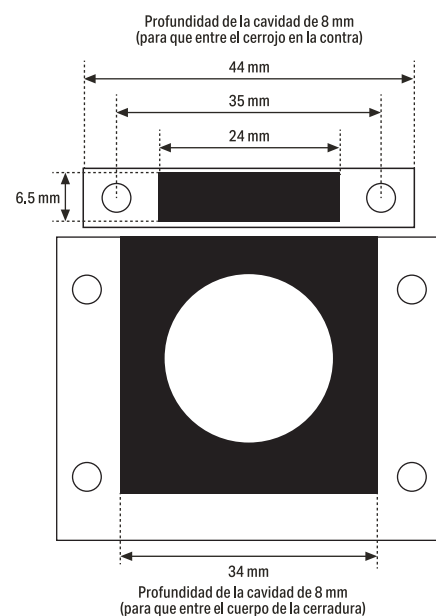
# INSTRUCTION MANUAL

IMPORTANT:  
PLEASE ENSURE TO PRINT  
INSTRUCTION MANUAL  
ON NORMAL PAPER.

FRONT

BACK

## Plantilla de instalación



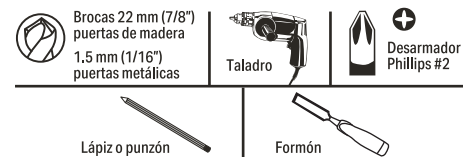
## CERRADURA PARA MUEBLE

Deadbolt cabinet lock

## Instructivo de instalación

43565 CM-24L  
43557 CM-24C

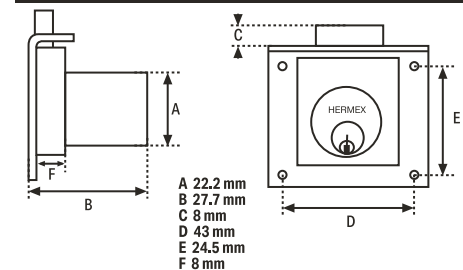
Herramientas necesarias para una fácil instalación.



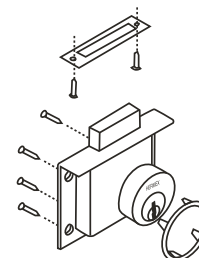
- Lea cuidadosamente las instrucciones antes de instalar.  
- La facilidad de su instalación no implica improvisación en herramientas o en conocimientos al respecto.

- Se recomienda utilizar únicamente los componentes incluidos.  
- No realice sustituciones.  
- Para uso en cajones, muebles y escritorios.

## Diagrama de instalación



1. Con ayuda de la plantilla de instalación marque los puntos de perforación con un lápiz o punzón.
2. Realizar la cavidad con un formón para la cavidad del cuerpo de la cerradura y cerrojo sobre la contra, (ver plantilla).
3. Hacer el barreno central con una broca de 22 mm (7/8") para el paso del cuerpo.
4. Hacer 6 barrenos de guías para las pijas de sujeción con una broca de 1.5 mm (1/16") y colocar las pijas y chapetón de acuerdo a la imagen.



## Precauciones y mantenimiento.

**⚠ ATENCIÓN** Manténgase fuera del alcance de los niños.  
Antes de usar, lea el instructivo de instalación.  
Evite el uso de solventes, gasolina, detergentes y otras sustancias para limpieza. Limpie únicamente con un paño húmedo para no dañar la apariencia de la cerradura.

## Garantía

Este producto está garantizado por 25 años contra defectos de fabricación, funcionamiento y mano de obra. Para hacer válida la garantía o adquirir partes o refacciones, deberá presentar el producto en Corregidora 35, Col. Centro, Alc. Cuauhtémoc, CDMX C.P. 06060 o en el establecimiento donde lo compró. Para dudas o comentarios consulte [WWW.TRUPER.COM](http://WWW.TRUPER.COM) o llame al 800 018 7873, Made in/Hecho en China. Importado por TRUPER, S.A. de C.V. Parque Industrial 1, Parque Industrial Jilotepec, Jilotepec, Edo. de Méx. C.P. 54257.

Fecha de compra:

12-2025

**HERMEX**® UNA MARCA DE GRUPO TRUPER

Please put manual  
inside the color box.

TECHNICAL DATA

Packaging:

Dimensions: **10.7 x 14 cm**

PANTONE BLACK C

INKS & die cuts



IMAGES / LINKS

ARTWORK SET  
Confidential Information  
**TRUPER**®

SOFTWARE: Illustrator CC  
MAC & PC Platform compatible